

Încălzitor de aer pe gaz 60kW



Instrucțiuni de utilizare

Stimate utilizator!

Citiți cu atenție instrucțiunile de utilizare înainte de a utiliza aparatul! Nu dezasamblați dispozitivul. Demontarea acestuia poate provoca daune și pericol pentru persoane. Respectarea recomandărilor de mai jos va permite utilizarea sigură și de lungă durată a echipamentului nostru.

Vă mulțumim că ați achiziționat produsul nostru și vă dorim să fiți mulțumit de utilizarea acestuia. Dispunând de o siguranță maximă și de o funcționare ușoară, acest încălzitor este un dispozitiv fiabil și performant, cu instalare rapidă. Deși este simplu de utilizat, funcționarea sa trebuie să respecte cerințele stabilite în acest manual și reglementările de sănătate și siguranță în vigoare în zona în care este utilizat.

Atenție!

Vă recomandăm să respectați întotdeauna regulile de siguranță de bază atunci când lucrați pentru a preveni incendiile, șocurile electrice sau rănille mecanice. Citiți cu atenție manualul de utilizare înainte de a utiliza echipamentul. Păstrați manualul de utilizare. Respectarea cu atenție a instrucțiunilor și recomandărilor din manualul de utilizare va prelungi durata de viață a echipamentului dumneavoastră.

Principiile de bază ale siguranței la locul de muncă.

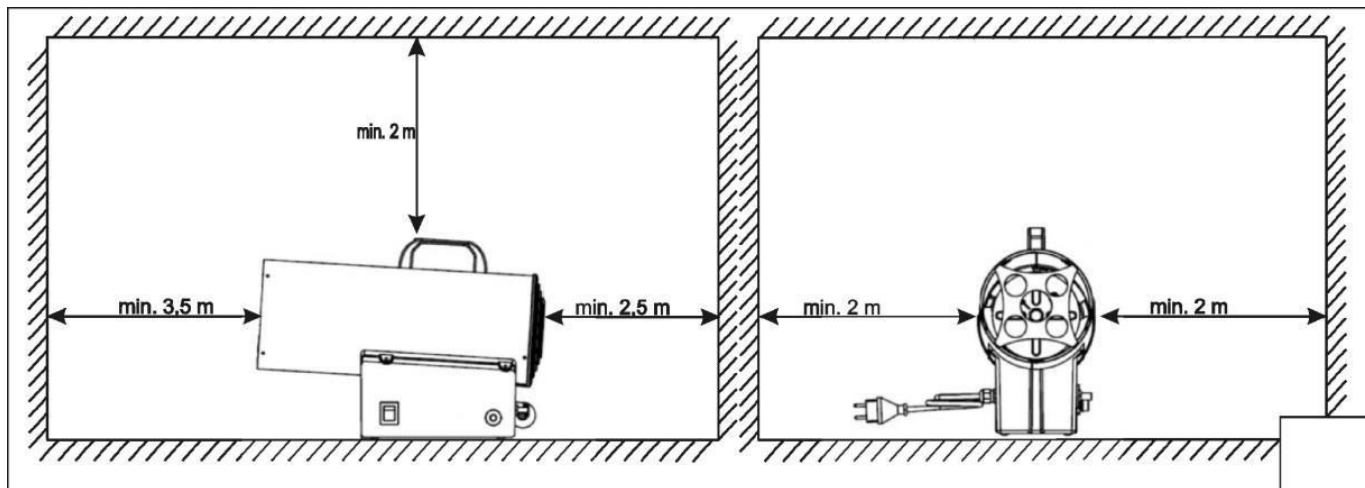
Acest dispozitiv poate fi utilizat de persoane cu vârsta de 18 ani și peste

Dispozitivul nu trebuie să fie utilizat de persoane cu capacități motorii, senzoriale sau mentale reduse. Aparatul de încălzire poate fi utilizat numai de persoane care au citit și înțeles aceste instrucțiuni de utilizare.

Locul de muncă

Păstrați zona de lucru curată și ordonată. Un loc slab luminat, cu dezordine, poate provoca un accident. În cazul unui aparat de încălzire, trebuie păstrate distanțele minime față de pereți și de componentele interne.

De asemenea, este strict interzisă blocarea ieșirii aerului cald.



Este interzisă utilizarea aparatului în apropierea lichidelor și gazelor inflamabile, precum și în medii cu praf! În timpul funcționării, se generează o temperatură ridicată care poate duce la aprindere. Aparatul trebuie depozitat astfel încât să fie inaccesibil pentru un copil. Prezența unor terțe persoane poate duce la pierderea controlului asupra aparatului.

Siguranța electrică

Ștecherul trebuie să fie potrivit pentru priză. Înainte de conectare, asigurați-vă că valoarea tensiunii este în conformitate cu valoarea indicată pe plăcuța de identificare. Este interzisă utilizarea firelor cu o fișă reparată. Este interzisă utilizarea adaptoarelor de priză. Evitați contactul cu suprafețele împământate, de exemplu, frigidere, răcitoare, țevi. Riscul de electrocutare este mai mare dacă corpul tău este împământat. Nu lăsați aparatul în ploaie sau umezeală. Apa care pătrunde în dispozitiv prezintă un risc de șoc electric. Nu utilizați niciodată cablul pentru a transportarea, tragerea sau scoaterea fișei din priză. Protejați cablul de alimentare de căldură, ulei și margini ascuțite.

Nu utilizați aparatul dacă cablul de alimentare sau ștecherul este deteriorat. Nu opriți aparatul trăgând de cablul de alimentare. La prima pornire, verificați dacă tensiunea la priză corespunde tensiunii indicate pe eticheta încălzitorului. În cazul în care aparatul este utilizat într-un mediu umed mediu, rețeaua de alimentare trebuie să fie echipată cu un dispozitiv de curent rezidual (RDC).

Siguranța funcționării

Evitați pornirea neintenționată a dispozitivului. Înainte de a introduce ștecherul în priză, asigurați-vă întotdeauna că întrerupătorul este în poziția OFF (oprit) și că robinetul buteliei este închis. Aparatul trebuie să fie depozitat la distanță de copii.

Echipamentul trebuie să treacă o inspecție tehnică.

Încălzitorul trebuie utilizat în conformitate cu aceste instrucțiuni de utilizare. Utilizarea necorespunzătoare poate duce la situații periculoase și poate pune în pericol sănătatea sau viața. Nu lăsați aparatul nesupravegheat.

Nu atingeți capacul instrumentului în timpul funcționării; după oprirea instrumentului, așteptați aproximativ 10 minute până când capacul se răcește. Persoanele care nu sunt familiarizate cu punctele de mai sus reglementările în vigoare, aceștia nu pot utiliza acest echipament. Persoanele care nu sunt familiarizate cu normele de siguranță și care nu au experiență în exploatarea aparatelor de încălzire, riscă să piardă sănătatea!

Service / reparații

Aparatul poate fi reparat numai de către o persoană care deține licența de gaz corespunzătoare și care utilizează piese originale. Această procedură asigură siguranța aparatului.

Reguli de siguranță în timpul funcționării

- Încălzitorul trebuie utilizat numai într-o încăpere cu ventilație eficientă.
- Aerul din cameră trebuie schimbat în mod regulat (de cel puțin trei ori pe oră sau mai mult).
- Ventilația necorespunzătoare poate cauza deficit de oxigen, o ardere și o eficiență termică redusă a încălzitorului și formarea de monoxid de carbon, care poate provoca otrăviri grave sau chiar fatale.
- Un detector de monoxid de carbon trebuie să fie instalat în camera în care se află încălzitorul.
- Este interzisă utilizarea încălzitorului în locuri în care există riscul de vapori inflamabili sau niveluri ridicate de praf.
- Utilizarea încălzitorului în astfel de condiții poate provoca incendii sau explozii.
- Aparatul de încălzire nu trebuie utilizat în clădiri rezidențiale, în subsoluri sau sub nivelul solului (parter).
- Este interzis să fumezi țigări, să te apropii de obiecte care ard sau fumegă și să folosești orice echipament (unelte, accesorii etc.) care poate produce scântei atunci când aparatul este în

funcțiune.

- Butelia de gaz trebuie amplasată în partea din spate a încălzitorului, în partea dreaptă sau stângă. Este interzisă amplasarea buteliei lângă ieșirea de aer cald.

- În orice caz, asigurați-vă că furtunul de gaz nu este răsucit, ciupit, îndoit sau deteriorat. Nu scurtați cablul!
- În cazul unei scurgeri de gaz, închideți mai întâi robinetul buteliei, apoi forțați cât mai mult flux de aer posibil pentru a ventila încăperea, a dilua și a elimina gazul.
- Nu trebuie să se utilizeze dispozitive de scânteiere! Acestea pot aprinde sau exploda gazul! Nu porniți lumină.
- La prima utilizare a încălzitorului, verificați corectitudinea reductorului cu care este echipat încălzitorul. Reductorul trebuie să fie proiectat pentru gaz în conformitate cu marcajele de pe plăcuța de identificare.
- Nu folosiți alte reduceri decât cele prevăzute pentru încălzitor! Dacă se constată că în încălzitor este instalat un alt reductor, contactați serviciul de service
- Încălzitorul nu trebuie să fie alimentat direct din sticlă. Folosiți reductorul corect, așa cum este descris mai târziu în acest manual.
- Utilizați numai butelii umplute cu gazul specificat în datele tehnice.
- Nu folosiți aerosoli (spray-uri) în locurile în care se utilizează încălzitorul, gazul care iese din duze poate provoca incendii sau explozii.
- Încălzitorul trebuie utilizat în locuri în care nu există particule de materiale combustibile în aer (resturi de hârtie, praf de lemn, resturi de fibre etc.). Aspirarea acestor materiale prin încălzitor poate provoca aprinderea lor și poate duce la un incendiu.
- Nu restricționați intrarea sau ieșirea încălzitorului. Acest lucru poate cauza funcționarea defectuoasă a aparatului sau poate lua foc.
- Este interzisă modificarea independentă a designului dispozitivului. Este foarte periculos.
- Dezasamblarea încălzitorului poate duce la o funcționare defectuoasă a aparatului, la incendiu sau explozie.
- Nu utilizați aparatul de încălzire în încăperi cu umiditate ridicată. Nu expuneți aparatul la precipitații (ploaie, zăpadă).
- Întotdeauna opriți aparatul și deconectați-l de la sursa de alimentare și de la butelia de gaz înainte de a începe întreținerea, curățarea încălzitorului și schimbarea locului de utilizare.
- Încălzitorul nu este destinat utilizării în zonele rezidențiale. Utilizarea sa este permisă numai în încăperi în care acest lucru nu este interzis prin lege.
- Nu utilizați aparatul de încălzire în apropierea materialelor care pot lua foc. Trebuie să se asigure un spațiu adecvat în timp ce încălzitorul este în funcțiune pentru a preveni incendiile. Distanțe minime: de la ieșirea încălzitorului (față) 3,5 metri, de la intrarea (spate) 2,5 metri, de la părțile laterale ale încălzitorului 2 metri, de la partea superioară 2 metri.

- În cazul în care încălzitorul este lăsat într-un loc periculos, asigurați-vă că nu poate fi pus în funcțiune în niciun fel.

Nu permiteți încălzitorului să se supraîncălzească. Supraîncălzirea poate provoca un incendiu sau o explozie.

Este foarte periculos să deșurubați sau să înlocuiți butelia de gaz atunci când aparatul este în funcțiune! Se poate provoca un incendiu sau o explozie! Opriți întotdeauna aparatul și așteptați 10 minute pentru ca acesta să se răcească.

Reductor de presiune

Este inclus un regulator de presiune cu o singură treaptă pentru GPL cu ieșire constantă. presiune, conceput pentru montarea directă pe butelia de gaz. Reductorul a fost proiectat și fabricat într-un mod diferit față de reductoarele pentru uz casnic, este interzisă utilizarea acestuia în clădirile rezidențiale.

Din motive de siguranță, reductorul are un filet stângaci. Acest lucru trebuie avut în vedere mai ales la dezasamblare!

Pentru acest tip de încălzitor, se proiectează o reducere specială pentru a asigura parametrii de funcționare corespunzători. Este strict interzisă utilizarea încălzitorului cu un alt reductor decât cel furnizat cu aparatul.

Utilizarea și conectarea corectă:

- La conectare, respectați direcția de curgere a gazului indicată de săgețile de pe capac; rețineți că aparatele cu gaz au conexiuni cu filet la stânga, iar piulițele sunt marcate cu o creștătură,
- verificați etanșeitarea conexiunii cu un senzor special, cu un spray sau cu apă cu săpun,
- atunci când utilizați regulatorul în aer liber, protejați-l de vânt și de intemperii în cazul unei scurgeri de gaz, închideți imediat robinetul buteliei și contactați service-ul,
- odată ce piulița de fixare care leagă reductorul de sticlă a fost strânsă complet, nu mai strângeți piulița în continuare (cu forță), deoarece acest lucru ar putea comprima garnitura de etanșare și ar putea duce la scurgeri,
- în cazul în care încălzitorul nu este utilizat pentru o perioadă lungă de timp, închideți robinetul de sticlă,
- pentru depozitarea în afara sezonului, urmați instrucțiunile din capitolul Întreținere și depozitare.

Montarea regulatorului pe racordul de ieșire al robinetului de sticlă:

- Înșurubați reductorul cu conducta flexibilă atașată conectată la încălzitor pe conectorul de ieșire al robinetului de sticlă; nu mai strângeți piulița din nou după ce aceasta este complet strânsă.
- deschideți încet supapa sticlei
- verificați toate conexiunile pentru scurgeri
- dacă nu există scurgeri de gaz, puteți începe să folosiți încălzitorul.

Scopul încălzitorului

Încălzitoarele pe gaz sunt concepute numai pentru încălzirea spațiilor închise nerezidențiale în care temperatura trebuie menținută la un anumit nivel, cum ar fi depozite, ateliere, tuneluri, hale de producție, sere, clădiri în timpul lucrărilor de construcție. Nu uitați să aerisiți în mod regulat spațiile încălzite cameră!

Aceste încălzitoare sunt încălzitoare cu gaz pentru încălzire directă.

Acestea sunt echipate cu un ventilator acționat de un motor electric care forțează aerul să circule și promovează circulația aerului în încăpere, asigurând în același timp raportul de aer adecvat necesar pentru procesul de ardere. Aerul amestecat cu gazele de eșapament fierbinți părăsește încălzitorul și încălzește încăperea.

Restricții de utilizare

Încălzitoarele pot fi utilizate numai în conformitate cu următorul text

Condiții de lucru acceptabile. Echipamentul este destinat utilizării numai în încăperi închise cu ventilație eficientă. Echipamentul nu este destinat utilizării în spații rezidențiale spații. Pentru utilizarea în clădiri publice, asigurați-vă că reglementările locale permit o astfel de utilizare.

Schimbările neautorizate ale structurii mecanice și electrice, orice modificări, activități de întreținere care nu sunt descrise în acest manual vor fi considerate ilegale și vor duce la pierderea imediată a drepturilor de garanție. Utilizarea instrumentului contrar destinației sale sau manualului de utilizare va duce la pierderea imediată a drepturilor de garanție, iar declarația de conformitate va fi anulată.

Condiții de lucru permise

Dispozitivul poate fi utilizat numai în încăperi cu ventilație eficientă.

Dispozitivul este destinat utilizării cu categoria de gaz specificată în datele tehnice. Nu utilizați în zone de locuit.

Pregătirea pentru punerea în funcțiune (test de etanșeitate)

Înainte de a pune echipamentul în funcțiune, este absolut necesar să se verifice scurgeri în conexiunea dintre încălzitor și conducta flexibilă (furtun) și reductor. Folosiți în acest scop agenți de spumare disponibili în comerț. În absența unui produs, se poate folosi apă și săpun. Formarea bulelor este o dovadă a unei scurgeri.

Nu puneți încălzitorul în funcțiune până când scurgerea nu a fost reparată.

Procedați după cum urmează: (Dacă se detectează o scurgere)

- închideți imediat robinetul flaconului,
- îndepărtați cauza scurgerii în punctul în care apar bulele care indică o scurgere,
- verificați din nou dacă există scurgeri,
- după deschiderea supapei, verificați din nou dacă există scurgeri.

Dacă conexiunea nu este încă strânsă, este interzisă utilizarea încălzitorului! Închideți robinetul buteliei și apoi contactați distribuitorul sau producătorul pentru a verifica echipamentul și accesoriile.

Pregătirea pentru muncă:

1. Așezați butelia de gaz propan/butan (GPL) pe o suprafață plană, dură și nivelată.

AVERTISMENT: Sticla nu trebuie să fie plasată lângă ieșirea încălzitorului, nu o expuneți lumina directă a soarelui, este absolut interzisă încălzirea sticlei cu o flacără deschisă!

2. Poziționați încălzitorul astfel încât să se afle la o distanță de: de la ieșirea încălzitorului (față) 3,5 metri, de la intrarea (spate) 2,5 metri, de la părțile laterale ale încălzitorului 2 metri, de la partea superioară 2 metri.

3. Conectați capătul furtunului de gaz la racordul încălzitorului și fixați-l cu piulița de strângere. Strângeți piulița cu o cheie de 17 mm, cu filet stânga, pentru o conexiune sigură.

4. Conectați reductorul atașat la dispozitiv la flacon, care este atașat la dispozitivul flexibil. la conducta de gaz prin înșurubarea acestuia și prin strângerea piuliței de fixare a reductorului astfel încât să se asigure o conexiune etanșă.

5. Deschideți robinetul buteliei de gaz și verificați etanșeitarea conexiunii.

Putere

Înainte de a conecta sursa de alimentare, asigurați-vă că tensiunea de rețea corespunde cu cea de pe plăcuța de identificare. Încălzitoarele pe gaz sunt alimentate la 230V. Priza la care se conectează aparatul este conectat, trebuie să aibă un pin de resetare. În cazul în care priza sau fișa este deteriorată, defecțiunea trebuie remediată imediat. Între timp, încălzitorul nu poate fi conectat. Deteriorarea fișei sau a prize poate duce la șocuri electrice.

Pornirea încălzitorului

Verificați dacă există scurgeri în sistem înainte de a porni încălzirea!

Activarea încălzitorului

1. Poziția implicită a comutatorului de încălzire este "0". Introduceți ștecherul în priză, asigurându-vă că tensiunea din priză corespunde cu cea indicată pe plăcuța de identificare. Porniți sursa de alimentare prin comutarea comutatorului în poziția "I".

2. Verificați dacă paleta ventilatorului se rotește. Apăsați și mențineți apăsat butonul supapei de siguranță cu o mână timp de aproximativ 3 secunde, apoi apăsați butonul de aprindere cu cealaltă mână. După ce gazul s-a aprins, țineți apăsat butonul supapei de siguranță timp de aproximativ 20 de secunde.

NOTĂ: Dacă ventilatorul nu se învârte, nu porniți încălzitorul.

3. Verificați flacăra. Observați flacăra de la o distanță sigură și asigurați-vă că aceasta nu se află în conducta de evacuare a aerului cald. O flăcără bună este albastră, stabilă și complet la culoare.

Oprirea încălzitorului

1. Închideți alimentarea cu gaz prin închiderea robinetului buteliei de gaz.
2. Lăsați ventilatorul să funcționeze timp de aproximativ 20 de secunde pentru a permite încălzitorului să se răcească.
3. Opriti încălzitorul cu ajutorul întrerupătorului de alimentare.
4. Așteptați aproximativ 20 - 30 de minute pentru ca încălzitorul să se răcească complet înainte de a-l muta într-un loc de depozitare. Deși capacul este rece, nu se recomandă să atingeți aparatul imediat după terminarea lucrului, deoarece acest lucru ar putea provoca arsuri.

Utilizarea corectă a echipamentului

Încălzitorul poate funcționa în încăperi uscate cu ventilație eficientă. Încălzitorul nu este conceput pentru a fi utilizat în zonele de locuit. Aparatul nu trebuie utilizat pentru încălzirea continuă a grajdurilor, fermelor etc. Este interzisă utilizarea aparatului de încălzire în spații prăfuite, murdare

camere, etc. Încălzitorul este echipat cu posibilitatea de a regla puterea de încălzire. Pentru reglare se utilizează butonul de reglare a puterii. Pentru a seta puterea maximă de încălzire, rotiți butonul până la capăt spre stânga. Pentru a reduce puterea, rotiți-l în sensul acelor de ceasornic.

Puterea minimă de încălzire se obține prin rotirea completă a butonului în sensul acelor de ceasornic.

În cazul în care încălzitorul este utilizat în permanență în prezența omului, trebuie asigurate condiții de lucru adecvate. Încăperea trebuie să fie ventilată astfel încât procentul de nivelul de substanțe toxice din aer nu a depășit nivelul dăunător pentru sănătate. O bună ventilație garantează o încăpere cu un volum de cel puțin 30 de ori mai mare (în metri cubi) decât volumul nominal

puterea (în kilowați) a tuturor echipamentelor de încălzire care funcționează în încăpere atunci când circulația normală a aerului este asigurată prin ferestre, uși și alte deschideri fixe, a căror suprafață (în metri pătrați) nu trebuie să fie mai mică de 0,3% din încălzirea nominală.

puterea (în kilowați) a tuturor echipamentelor de încălzire care funcționează în încăpere. Secțiunea transversală minimă a canalului de ventilație este de 25 cm² / 1 kW de putere de încălzire. În cazul

încălzitor în funcțiune fără prezența continuă a unei persoane, se vor afișa etichete care să interzică prezența permanentă a persoanelor în încăpere. Volumul încăperii trebuie să fie de cel puțin 10 ori mai mare (în metri cubi) decât capacitatea de încălzire (în kilowați) a tuturor

dispozitive de încălzire care funcționează în încăpere. Trebuie asigurată circulația normală a aerului prin uși și ferestre.

Depozitare / Întreținere

Inspecție anuală

Echipamentul trebuie inspectat cel puțin o dată pe an. Este imperativ să deconectați echipamentul de la sursa de alimentare înainte de a începe orice lucrare de întreținere. Reparațiile și curățarea trebuie efectuate numai de către profesioniști calificați, în locațiile desemnate de producător.

Instrumentul trebuie curățat și verificat în mod regulat. Este esențial să deconectați aparatul de la rețea și să închideți robinetul buteliei de gaz înainte de a începe aceste operațiuni.

Întreținerea constă în principal în curățarea orificiilor de evacuare a arzătorului și, eventual, înlocuirea duzei sau a furtunului atunci când acestea sunt uzate. După fiecare întreținere, verificați prin reparații dacă există scurgeri la conductele de gaz. Reparați eventualele scurgeri înainte de a pune aparatul în funcțiune.

Dacă încălzitorul nu a fost utilizat pentru o perioadă lungă de timp, efectuați întreținerea de rutină înainte de a-l depozita, clătiți mantaua cu apă și un detergent ușor (apă cu săpun).

Instrumentul trebuie depozitat într-un loc uscat și lipsit de praf, protejat de umiditate. Verificați dacă există scurgeri în conducta de gaz înainte de a repune în funcțiune aparatul

și conexiunea electrică. În caz de îndoieli, contactați un tehnician sau dealer.

Înlocuirea buteliei de gaz (a se face în exterior)

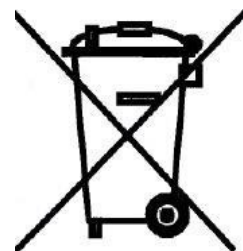
1. Schimbul poate fi efectuat numai în aer liber.
2. Nu deșurubați niciodată regulatorul atunci când supapa de pe flacon este în poziție deschisă.
3. Deconectați regulatorul de la sticlă.
4. Verificați starea garniturii de etanșare a flaconului, înlocuiți-o dacă este necesar.
5. Conectați noua sticlă.
6. Efectuați un test de etanșeitate.

Buteliile de gaz ruginite, zimțate sau deteriorate pot fi periculoase și trebuie să fie verificate de furnizorul de gaz. Nu trebuie utilizată o butelie cu o conexiune filetată deteriorată. Efectuați procedura de înlocuire a buteliilor de gaz în condiții neexplozive și în aer liber.

Este imperativ să păstrați sticla în poziție verticală în timpul funcționării încălzitorului. Schimbarea poziției acesteia sau rotirea robinetului sticlei în jos va interfera cu funcționarea încălzitorului, poate duce la deteriorarea reductorului și, în cazuri extreme, la un accident.

Informații pentru utilizatori cu privire la eliminarea echipamentelor electrice și electronice

Echipamentele electrice sau electronice defecte nu pot fi aruncate împreună cu deșeurile menajere. În cazul în care este necesară utilizarea, reutilizarea sau recuperarea componentelor, procedura corectă este de a duce echipamentul la un punct de colectare specializat, unde va fi acceptat gratuit. Autoritățile locale oferă informații privind amplasarea punctelor de colectare a deșeurilor de echipamente, de exemplu pe site-ul lor



site-ul web. Eliminarea corectă a echipamentelor vă permite să economisiți resurse valoroase și să preveniți efectele negative asupra sănătății și mediului care ar putea fi deranjate de gestionarea nefavorabilă a deșeurilor. Eliminarea necorespunzătoare a deșeurilor este supusă sancțiunilor prevăzute în reglementările locale relevante. Utilizatori din țările Uniunii Europene Dacă trebuie să eliminați echipamente electrice sau electronice, vă rugăm să contactați cel mai apropiat distribuitor sau furnizor pentru informații suplimentare. Acest simbol este valabil numai în Uniunea Europeană. Dacă doriți să eliminați acest produs, vă rugăm să vă adresați la sediul dvs. local autoritățile sau dealerul și solicitați metoda corectă de eliminare.